

Environnement pour lave-vaisselle à  
capot

Table d'entrée avec cuve, D/G,  
dossieret, trou à déchets, 1400mm

REPÈRE # \_\_\_\_\_

MODELE # \_\_\_\_\_

NOM # \_\_\_\_\_

SIS # \_\_\_\_\_

AIA # \_\_\_\_\_



865310 (BHHPTBH14R)

Table lisse pour laveuse à capot. Avec bac 500x400x300mm. Avec trou vide déchets. Entrée à DROITE de la laveuse.

### Description courte

#### Repère No.

Pour lave-vaisselle à capot. En acier inoxydable AISI 304. Dossieret arrière hauteur 260 mm. 2 pieds carrés 40x40mm, sur vérins réglables en hauteur. Cuve mm 500x400x300h avec tuyau de trop-plein, orifice de vidange, et siphon plastique. Orifice d'élimination des déchets avec bague en caoutchouc. Direction de panier : de droite à gauche.

### Caractéristiques principales

- Matériel livré démonté et facile à assembler.
- Conçues pour des casiers de lave-vaisselle de 500x500 mm.
- Peuvent être équipées avec une étagère inférieure pleine et une douchette.

### Construction

- Pieds de 50 mm en inox, réglables en hauteur pour assurer que les tables s'égouttent dans le lave-vaisselle.
- Equipée d'un trou de raclage.
- Dossieret inclus pour éviter les éclaboussures d'eau.
- Bords anti-gouttes entièrement fermés pour une sécurité maximale et un nettoyage plus aisé.
- Toutes les surfaces sont lisses et polies.
- Pieds tubulaires carrés 40x40 mm en inox AISI 304.
- Bac 700x500x30 mm disponible sur demande.
- Pieds de 40 mm en inox, réglables en hauteur pour assurer que les tables s'égouttent dans le lave-vaisselle.
- Structure en inox AISI 304.

### Accessoires en option

- Douchette monotrou débit 16l/ min avec pression de 3 bars PNC 855315
- Etagère inférieure pour table de 1400mm PNC 865353
- Platinas de fixation au sol pour 2 pieds PNC 865386
- Siphon d'évacuation en plastique diam. int. 50mm PNC 895313

APPROBATION: \_\_\_\_\_



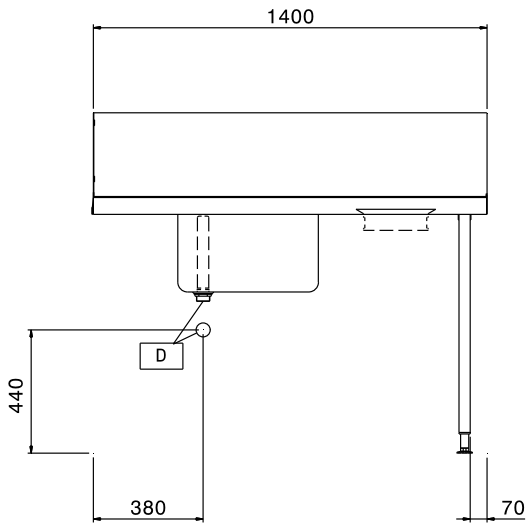
**Electrolux**  
PROFESSIONAL

Environnement pour lave-vaisselle à capot  
Table d'entrée avec cuve, D/G, dossieret,  
trou à déchets, 1400mm

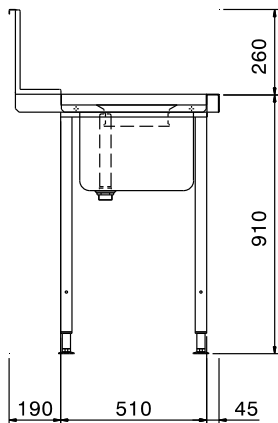
### Informations générales

Largeur extérieure	1400 mm
865310 (BHHPTBH14R)	1400 mm
Profondeur extérieure	745 mm
Hauteur extérieure	1170 mm
Poids net :	12 kg
Hauteur dossieret	300 mm
Dimensions cuve	500x400x300h

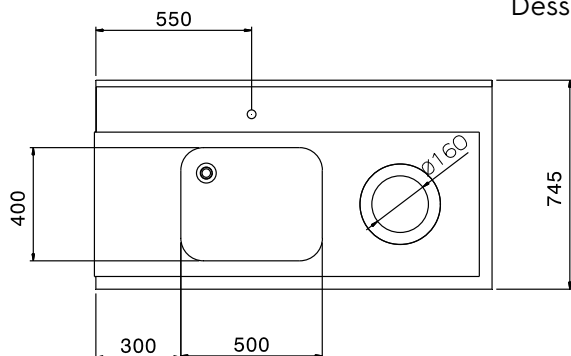
Avant



Côté



Dessus



Environnement pour lave-vaisselle à capot  
Table d'entrée avec cuve, D/G, dossieret, trou à déchets, 1400mm

La société se réserve le droit de modifier les spécifications techniques sans préavis.